

Brandt

FR GUIDE D'INSTALLATION ET D'UTILISATION

EN INSTRUCTION FOR USE

DA BETJENINGSVEJLEDNING

DE BEDIENUNGSANLEITUNG

NL GEBRUIKSAANWIJZING

Congélateur
Freezer
Fryseskab

Tiefkühlgerät
Diepvriezer



Chère Cliente, Cher Client,

Vous venez d'acquérir un **congélateur BRANDT** et nous vous en remercions.

Nos équipes de recherche ont conçu pour vous une nouvelle génération d'appareils pour vous faciliter la vie.

Avec des espaces dédiés pour un rangement optimal en toute liberté, un design sobre et fluide et des performances appréciables, les nouveaux réfrigérateurs Brandt ont toutes les qualités pour conserver au mieux vos aliments et répondre à vos habitudes de consommation.

Vous trouverez également dans la gamme des produits Brandt, un vaste choix de lave-vaisselle, lave-linge et sèche-linge, congélateurs, cuisinières et fours, tables de cuisson et hottes, que vous pourrez associer à votre nouveau **congélateur BRANDT**.

A la pointe de l'innovation, **BRANDT** contribue ainsi à l'amélioration de la qualité de la vie quotidienne en vous apportant des produits toujours plus performants, simples d'utilisation, respectueux de l'environnement, esthétiques et fiables.

La Marque BRANDT

INDEX

	Page
Normes de sécurité / Recommandations	3
Installation	4
Description générale	5
Utilisation du congélateur	5
Dégivrage	5
Nettoyage et entretien	6
Changement du sens d'ouverture de la porte	6
Problèmes de fonctionnement	7

NORMES DE SECURITE

Cet appareil a été conçu pour conserver des denrées alimentaires à usage domestique. Tout autre usage serait incorrect.

L'installation doit être effectuée selon les instructions de ce manuel ; une mauvaise installation pourrait détériorer l'appareil.

Pour les problèmes éventuels de fonctionnement de l'appareil, adressez-vous toujours et exclusivement aux centres autorisés de Service Après-Vente ou bien à du personnel qualifié.


 **Pour toute opération d'entretien, débrancher préalablement l'appareil en évitant de tirer sur le câble d'alimentation.**

Si ce congélateur en remplace un autre, qui ait un dispositif de fermeture à loquet, à ressort, à serrure ou autre, n'oubliez pas de détruire le dispositif de fermeture ou, mieux encore, de démonter la porte de votre ancien appareil afin d'éviter que quelqu'un puisse être bloqué à l'intérieur (des enfants qui jouent, des animaux, etc...).


RECOMMANDATIONS

Après avoir déballé l'appareil, assurez-vous qu'il n'a pas été endommagé. Dans cette éventualité, les détériorations devront être signalées au revendeur dans les 24h qui suivent la livraison. Les matériaux employés pour l'emballage sont entièrement recyclables (carton, plastique à bulles de PE, EPS...). **Tenir ces matériaux hors de portée des enfants.**

Pour un fonctionnement optimal de l'appareil, installez-le loin des sources de chaleur et assurez-vous que l'air puisse bien circuler autour (**voir Installation de l'appareil**).

 **Le circuit de réfrigération de l'appareil renferme de l'isobutane réfrigérant , un gaz naturel peu polluant mais néanmoins inflammable. Pendant le transport et l'installation de l'appareil, assurez vous qu'aucun des composants du circuit de réfrigération n'est endommagé. En cas de dommage, le laisser à l'écart des flammes et des sources d'inflammation et bien aérer la pièce où il se trouve.**


INSTALLATION

 Avant de procéder à l'installation, lisez attentivement les **Recommandations** et les **Normes de sécurité**, afin d'éviter certains inconvénients.

Lorsque vous souhaitez déplacer votre congélateur, tenez le par les côtés ou par la base. Vous ne devez en aucun cas le soulever par la partie supérieure.

Installez l'appareil dans une pièce sans humidité et bien aérée, loin de toute source de chaleur et à une distance minimum de 10 cm entre le haut du congélateur et tout meuble de cuisine fixé au mur. Si cela est impossible, laissez 5 cm au dessus de l'appareil et 2,5 cm sur

les côtés. Veillez à ne pas recouvrir ni obstruer les ouvertures d'aération de votre congélateur.

 La classe climatique de votre congélateur est indiquée sur la plaque signalétique. Elle détermine le rang des températures ambiantes pour lequel l'unité frigorifique est conçue, en garantissant le bon fonctionnement de l'appareil

Classe	Températures ambiantes
N	16° à 32°
ST	16° à 38°
T	16° à 43°

Branchement électrique

- Caractéristiques de la prise : 220-230V avec prise de terre.
- Eviter d'utiliser des adaptateurs ou des rallonges.
- Eviter que le câble soit en contact avec le compresseur.
- Eviter que le câble soit pris sous l'appareil.

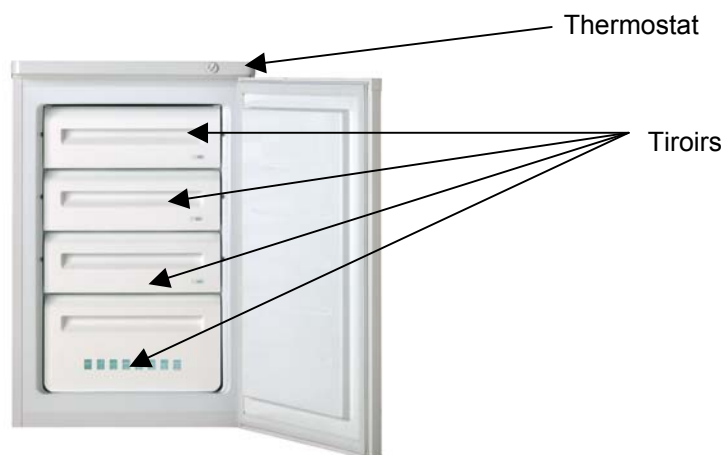
L'installation électrique de l'appareil est dotée d'une mise à la terre. Pour votre sécurité, connectez l'appareil à une prise de courant dotée d'une mise à la terre efficace (conformément aux normes en vigueur sur la sécurité de l'installation électrique).

Le constructeur décline toute responsabilité pour les dommages qui auraient été causés par le manque de mise à la terre.

ATTENTION AVANT DE BRANCHER

1. Nettoyer l'intérieur du congélateur à l'eau tiède additionnée de bicarbonate. Rincer et sécher soigneusement.
2. Attendre 2 heures avant la mise en fonctionnement pour assurer la stabilisation des lubrifiants du moto-compresseur.

DESCRIPTION GENERALE



Remarque : ce schéma peut ne pas correspondre exactement à votre appareil.

UTILISATION DU CONGELATEUR

Cet appareil est destiné à la conservation d'aliments congelés, à la congélation d'aliments frais et à la fabrication de glaçons.

Ne congélez pas une trop grosse quantité d'aliments à la fois (maximum 4 kg/24h), plus vite l'aliment est congelé, plus il conservera ses qualités. De même, veillez à bien emballer vos aliments avant la congélation, afin qu'ils conservent toute leur saveur et ne gâtent pas les autres produits.

La durée de conservation des aliments surgelés dépend du type d'aliments. Reportez vous aux instructions sur les emballages.

Ne placez jamais d'aliments chauds dans votre congélateur. Ne placez pas non plus de bouteilles ou de canettes, elles peuvent éclater lorsque leur contenu gèle. Les boissons à forte teneur en carbonate peuvent même exploser ! Ne conservez JAMAIS de limonade, jus de fruit, bière, vin, champagne, etc... dans le compartiment congélateur.

DEGIVRAGE


i Le système de dégivrage du congélateur est manuel. Vous pouvez de temps en temps éliminer la couche de glace qui s'est formée à l'aide d'une raclette ou de tout autre instrument plastique.

NE JAMAIS UTILISER D'INSTRUMENT METALLIQUE OU D'APPAREIL ELECTRIQUE POUR PROCEDER AU DEGIVRAGE.

Afin de permettre au congélateur de fonctionner correctement, il est nécessaire de procéder au dégivrage au moins 1 fois par an ou lorsque la couche de glace est supérieure à 4 mm :

1. Débranchez votre congélateur.
2. Otez la glace à l'aide d'une raclette en plastique. Le dégivrage peut être accéléré en plaçant des bols d'eau chaude dans le congélateur et en fermant la porte.
3. Une fois le dégivrage terminé, procédez au nettoyage de votre congélateur.

NETTOYAGE ET ENTRETIEN

 Débranchez le congélateur avant de procéder au nettoyage.


Nettoyez l'intérieur à l'eau et au bicarbonate à l'aide d'une éponge ou d'une lavette, vous éviterez ainsi la formation de mauvaises odeurs.

N'utilisez en aucun cas une centrale vapeur, du dissolvant ou du détergent abrasif, car ils pourraient endommager l'intérieur de votre appareil. Ne mettez pas non plus les accessoires intérieurs au lave-vaisselle.

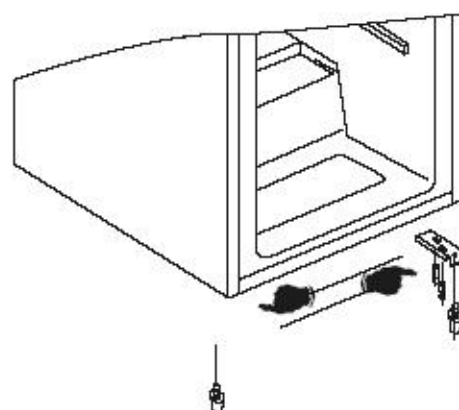
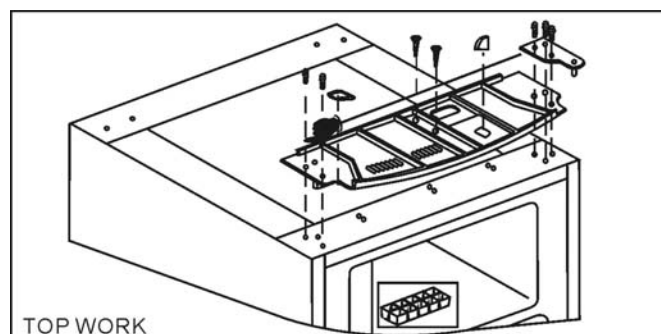
Il est recommandé de passer un chiffon une fois par an sur le dos de l'appareil, car s'il est sale, le rendement du congélateur diminue et la consommation augmente.

CHANGEMENT DU SENS D'OUVERTURE DE LA PORTE

Il est possible d'inverser le sens d'ouverture de la porte (gauche au lieu de droite) :

 L'appareil doit toujours être débranché lorsque vous procédez au changement du sens d'ouverture.

1. Retirez le top du réfrigérateur : enlevez les 2 cache-vis situés sur le top, retirez les 2 vis et faites glisser ce dernier vers l'avant.
2. Penchez l'appareil légèrement en arrière et calez le dans cette position.
3. Dévissez les vis de la charnière supérieure de porte et retirez le support et l'axe de cette dernière.
4. Ouvrez légèrement la porte et faites-la sortir de sa charnière basse.
5. Dévissez l'axe inférieur et revissez-le du côté opposé. Emboîtez la porte dans l'axe et fermez-la.
6. Revissez solidement la charnière supérieure sur le côté opposé et l'axe de porte. Remettez le top (reprenez le point 1 à l'envers).



PROBLEMES DE FONCTIONNEMENT

Il existe des bruits qui sont tout à fait normaux dans un congélateur :

- Le gaz réfrigérant peut produire un bouillonnement en circulant dans les circuits
- Le compresseur peut produire des ronronnements qui peuvent s'accroître au démarrage
- Le "crac" produit par les dilatations et les contractions des matériaux utilisés

PROBLEME	SOLUTION
Le congélateur ne fonctionne pas	Vérifiez que la fiche est bien connectée, que le fusible n'a pas fondu ou que le disjoncteur n'a pas sauté.
Le congélateur ne refroidit pas beaucoup	Vérifiez le thermostat et veillez à ce que la porte reste ouverte le moins longtemps possible. De même, vérifiez que la porte ferme bien.
Le moteur fonctionne continuellement	Assurez-vous que le congélateur est bien ventilé en laissant des espaces comme indiqué dans le chapitre "Installation". Vérifiez également que votre appareil n'est exposé à aucune source de chaleur. Il se peut également que vous ayez introduit trop de nourriture ou que la porte soit mal fermée.

SERVICE D'ASSISTANCE TECHNIQUE

Si vous avez déjà réalisé les vérifications indiquées et que votre problème persiste, NE REALISEZ AUCUNE REPARATION VOUS-MEME. Mettez-vous en contact avec le Service d'Assistance Technique le plus proche.



**CET APPAREIL RESPECTE LES DIRECTIVES CEE
2006/95, 2004/108 , 96/57, 92/31, 94/62**

Service après vente

Les éventuelles interventions sur votre appareil doivent être effectuées par un professionnel qualifié dépositaire de la marque.

Lors de votre appel, mentionnez la référence complète de votre appareil (modèle, type, numéro de série) : ces renseignements figurent sur votre certificat de garantie et sur la plaque signalétique.



PIECES D'ORIGINE : lors d'une intervention d'entretien, demandez l'utilisation exclusive de pièces détachées certifiées d'origine.

Relation consommateurs

Brandt

... pour en savoir plus sur tous les produits de la marque :
informations, conseils, les points de vente, les spécialistes après vente.

... pour communiquer :
nous sommes à l'écoute de toutes vos remarques, suggestions, propositions auxquelles nous répondrons personnellement.

Vous pouvez aussi nous écrire :

Service Consommateurs BRANDT
BP 9526
95068 Cergy Pontoise

0892 02 88 01

Tel :

0,34€/min à partir d'un poste fixe

Dear Customer,

You have just purchased a **BRANDT freezer**, for which we thank you.

Our research teams have designed a new generation of appliances to make your life easier.

With its dedicated areas for optimum, flexible storage, clean and fluid lines allied with appreciable performance, the new Brandt fridges have everything you need to conserve your food and provide the answers to your everyday consumption needs.

The Brandt range of products also includes a wide choice of dishwashers, washing machines and clothes driers, fridges, cookers and ovens, hot-plates and extractor hoods, that you can combine with your new **BRANDT freezer**.

At the innovative cutting edge, **BRANDT** thus helps to improve the quality of life on a daily basis, by offering you simple but high-performance products that are respectful of the environment, good-looking and reliable.

BRANDT

I N D E X


	Page
Safety standards / Recommendations	11
Installation.....	12
Reversing the door opening direction	13
General description	13
Using the freezer	14
Defrosting.....	14
Cleaning and maintenance	14
Operating problems	15

SAFETY STANDARDS

This appliance is designed ONLY for domestic conservation of foodstuffs.

Installation must be as instructed in this guide. Incorrect installation could damage the appliance.

For any operating problems, always and only contact authorised After Sales Service centres, or qualified personnel.


 **Before carrying out any maintenance, disconnect the appliance, but not by pulling on the power supply cable.**

If this freezer replaces another, which had a latching, spring-mounted, locking or other closure system, do not forget to destroy the closure device or better yet remove the door of your old freezer, so that no-one could become trapped inside (children playing, animals, etc.).

RECOMMENDATIONS

After unpacking the appliance, make sure that it is undamaged. If it is, the reseller should be notified of any damage within 24 hours of delivery. The packaging materials used are entirely recyclable (cardboard, PE bubble wrap, EPS, etc.). **Keep these materials out of the reach of children.**

For optimum operation of the appliance, install it away from sources of heat and make sure that air can circulate freely around it (**see appliance installation**).

 The appliance's cooling circuit contains a coolant called isobutane, a relatively clean natural gas which is nonetheless flammable. During transport and installation of the appliance, make sure that none of the components of the cooling circuit is damaged. In the event of damage, keep away from flames and ignition sources, and ventilate the room well.


INSTALLATION

 Before installing, carefully read the **Recommendations** and **Safety standards** in order to avoid a certain number of problems.

If you want to move your freezer, hold it by the sides or by the base. You should never lift it by its top.

Install the appliance in a dry, well-ventilated room, away from all sources of heat. Leave a minimum gap of 10 cm between the top of the freezer and any wall-mounted kitchen units. If this is impossible, leave 5 cm above the appliance and 2.5 cm on each side of the appliance.

Make sure that the air vents on your freezer are not covered or blocked.

 The climate class of your freezer is marked on its ID plate. It determines the range of ambient temperatures for which the cooling unit is designed, and within which correct operation of the appliance is guaranteed.

Class	Ambient temperatures
N	16° to 32°
ST	16° to 38°
T	16° to 43°

Electrical connection

- Connector characteristics: 220-230V with earth.
- Avoid using adapters or extension leads.
- Avoid the cable coming into contact with the compressor.
- Avoid trapping the cable under the appliance.

The appliance's electrical installation is earthed. For your safety, connect the appliance to a power outlet with effective earthing (in conformity with current electrical installation safety standards).


The manufacture declines all liability for damage caused by the absence of an earth connection.

CAUTION – BEFORE CONNECTING

1. Clean the inside of the freezer with warm water containing bicarbonate of soda. Rinse and dry thoroughly.
2. Wait for 2 hours before switching on, to ensure that the lubricants in the motor compressor have stabilised.

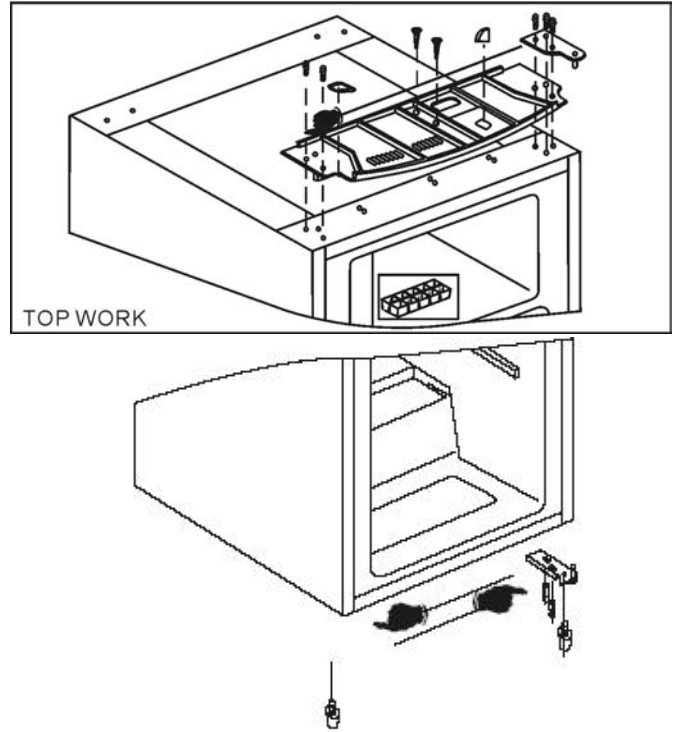
REVERSING THE DOOR OPENING DIRECTION

You can reverse the direction of opening of the door (left instead of right):

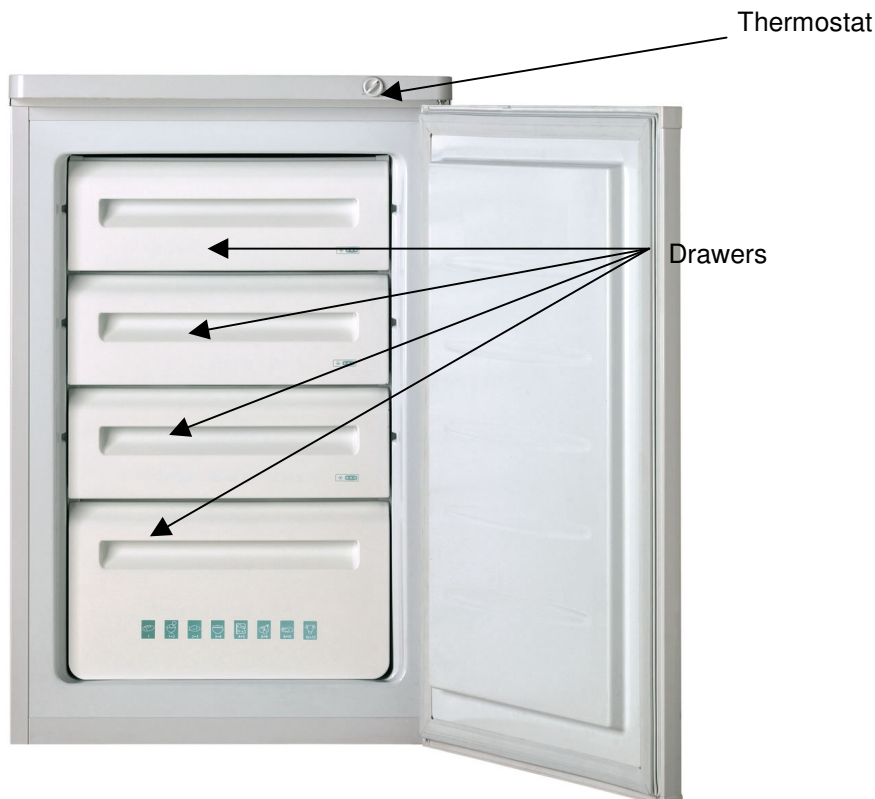
 The appliance must always be disconnected when you change the door opening direction.

1. Remove the top of the fridge: remove the 2 screw covers on the top, remove the 2 screws and slide the top forwards.
2. Slightly tilt the appliance towards the rear and wedge it in this position.
3. Unscrew the screws from the door upper hinge and remove the hinge support and pin.
4. Slightly open the door and extract it from its lower hinge.

5. Unscrew the lower pin and screw it in on the opposite side. Insert the door in the pin and close it.
6. Firmly screw the upper hinge to the opposite side and the door pin. Fit the fridge top (carry out point 1 in reverse).



GENERAL DESCRIPTION



Note: your freezer may differ slightly from this picture.

USING THE FREEZER

This appliance is designed to conserve frozen foods, to freeze fresh food and to make ice-cubes.


Do not freeze a large quantity of food at any one time (maximum of 4 kg/24h), as the faster an item is frozen, the more it will keep its qualities. Similarly, make sure that you wrap your foodstuffs before freezing, so that they retain their full flavour and do not spoil the other products.

The conservation time for frozen foods depends on the type of food. Refer to the instructions on the packaging.

Never place hot foods in your freezer. Never place bottles or drinks cans in it either, as they can burst when their contents freeze.

Highly carbonated drinks can even explode! NEVER keep lemonade, fruit juice, beer, wine, champagne, etc... in the freezer compartment.

DEFROSTING

 The freezer defrosting system is manual. You can from time to time remove the layer of ice that forms, using a scraper or other plastic instrument.
NEVER USE A METAL INSTRUMENT OR ELECTRICAL DEVICE TO DEFROST THE APPLIANCE.

The freezer must always be de-iced when the layer of frost reaches a thickness of about 4 mm. In any case, this compartment should be de-iced at least once a year:

1. Switch off and disconnect the freezer.
2. Remove the ice with a plastic scraper. Defrosting can be made quicker by placing bowls of hot water in the freezer and closing the door.
3. Once defrosting is completed, you can then clean your appliance.

CLEANING AND MAINTENANCE



Disconnect the freezer before cleaning it.

Clean the inside with water plus bicarbonate of soda, using a sponge or cloth. This will prevent the build-up of unpleasant odours.

Never use a steam cleaner, solvent or abrasive detergent, as they could damage the interior of your appliance. Never wash the interior accessories in the dishwasher.

We recommend that you wipe the back of the appliance once a year with a cloth over the back of the appliance once a year, as if it is dirty, its efficiency drops and its energy consumption rises.

OPERATING PROBLEMS

The freezer creates a number of noises that are perfectly normal:

- The coolant gas can create a gurgling sound as it circulates through the system.
- The compressor can rumble, a sound which can be more intense when it starts up.
- Sharp cracking sounds produced by expansion and contraction of the materials used.

PROBLEM	SOLUTION
The freezer does not operate	Check that it is properly plugged in, that the fuse has not blown or that the circuit-breaker has not tripped.
The freezer is too warm	Check the thermostat and make sure that the door stays open as little as possible. Also check that the door closes properly.
The motor runs continuously	Make sure that the freezer is well ventilated, leaving gaps as mentioned in the "Installation" chapter. Also check that your appliance is not exposed to a direct source of heat. You may also have placed too much food inside or the door may not close properly.

TECHNICAL ASSISTANCE SERVICE

If you have carried out the above checks, and your problem persists, **ATTEMPT NO REPAIRS YOURSELF**. Contact the nearest Technical Assistance Service.



**THIS APPLIANCE IS IN CONFORMITY WITH EC DIRECTIVES
2006/95, 2004/108, 96/57, 92/31, 94/62**

Kære kunde,

Tak fordi De har købt et fryseskab af vort mærke.

For at få det fulde udbytte af Deres nyerhvervelse, beder vi Dem læse denne brugsvejledning grundigt igennem, inden De tager fryseskabet i brug. Her gives vigtige informationer om sikkerhed, installation, brug og vedligeholdelse.

Gem brugsvejledningen og giv den til en eventuel ny ejer af fryseskabet.

Vi håber, at brugsvejledningen vil besvare alle Deres spørgsmål og ønsker Dem held og lykke med det nye fryseskab i mange år fremover.

INDHOLD

	Side
Sikkerhedsanvisninger / Anbefalinger	18
Installation.....	19
Dørvending.....	20
Oversigt over fryseskabet.....	20
Brug af fryseskabet	21
Afrimning.....	21
Rengøring og vedligeholdelse.....	21
Mindre driftsforstyrrelser	22
Kundeservice	23

SIKKERHEDSANVISNINGER

Dette fryseskab er kun beregnet til opbevaring af mad- og drikkevarer i private husholdninger.

Installation skal foretages i henhold til anvisningerne i denne vejledning. Ukorrekt installation kan beskadige apparatet og dækkes ikke af reklamationsretten.

Har fryseskabet synlige skader, må det ikke tilsluttes. Kontakt omgående Deres leverandør.


 **I tilfælde af fejl og ved reparation skal der afbrydes for strømmen. Hvis stikket tages ud af stikkontakten: Tag fat i stikket – ikke i ledningen.**

Udtjente apparater skal straks afmonteres og gøres ubrugelige. Låse bør fjernes eller ødelægges, for at legende børn ikke udsættes for fare ved at lukke sig selv inde i skabet.

ANBEFALINGER

Sørg for, at fryseskabets emballage fjernes på en miljømæssig forsvarlig måde. Alle emballagens materialer er genanvendelige. **Lad ikke børn lege med emballagens plastikdele.**

For stabil drift af fryseskabet bør det ikke placeres tæt på en radiator, ovn eller anden varmekilde, ligesom det ikke bør udsættes for direkte sollys. Sørg for god ventilation rundt om skabet (**se under Installation**).

 Sørg for, at det lukkede kølesystem bag på fryseskabet ikke beskadiges. Dette sikrer, at kølemidlet (Isobutan) ikke slipper ud ukontrolleret. I tilfælde af skader på kølekredsløbet skal rummet, hvor fryseskabet er anbragt, luftes ud for at undgå gnister/antændelse.

INSTALLATION



Læs brugsvejledningen, før De installerer fryseskabet for at undgå fejl eller problemer.

Skal fryseskabet flyttes, bør det altid løftes i siderne eller bunden. Løft aldrig skabet kun i toppladen.

Fryseskabet skal placeres i et tørt, ventileret rum og ikke i umiddelbar nærhed af radiator eller anden varmekilde. Der skal minimum være 10 cm luft over fryseskabet. Ved indbygning skal der minimum være 5 cm luft over fryseskabet og 2,5 cm i begge sider af skabet.

Sørg for, at skabets udluftningsarealer ikke tildækkes eller blokeres.



Fryseskabet er alt efter temperaturklasse beregnet til drift ved begrænsede rumtemperaturer. Man bør hverken gå under eller rover disse temperaturer. Temperaturklassen for Deres fryseskab står på typeskiltet. Den står for:

Klasse	Rumtemperatur
N	16° to 32°
ST	16° to 38°
T	16° to 43°



Elektrisk tilslutning

- Skabet skal tilsluttes 230V~ 50 Hz.
- Der må ikke anvendes forlængerledninger og lign.
- Kablet må ikke komme i direkte kontakt med kompressoren.
- Kablet må ikke komme i klemme under fryseskabet.

Fryseskabet skal tilsluttes en afbryder med 3 mm brydeafstand i alle poler. Installationens sikringer skal være på 10A eller mere. Afbryderen skal være placeret uden for skabsnichen og være let tilgængelig. Fryseskabet skal ekstrabeskyttes jfr. Stærkstrømsreglementet.


Vi kan ikke gøres ansvarlige for manglende eller ukorrekt ekstrabeskyttelse.

FØR IBRUGTAGNING

1. Vi anbefaler at rengøre fryseskabet inden ibrugtagning, se under afsnittet Rengøring for nærmere information.
2. Blev skabet leveret liggende, bør det stå mindst 2 timer, før De tilslutter skabet, for at kølemidlet kan løbe på plads igen.

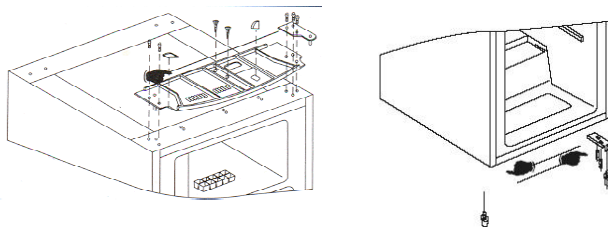
DØRVENDING

Fryseskabets dør kan vendes, hvis De ønsker åbningen i venstre side i stedet for højre:

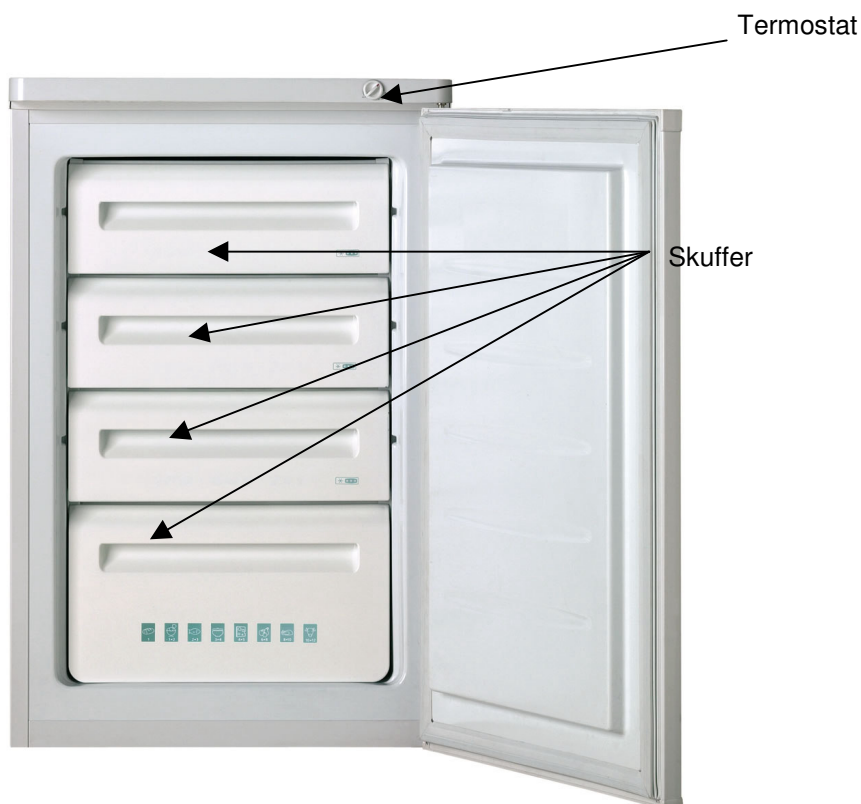
 Strømmen skal afbrydes, før De påbegynder dørvendningen.

1. Fjern fryseskabets topplade: Fjern de to skrueafdækninger, skru skrueerne ud og træk toppladen ud mod Dem selv.
2. Vip forsigtigt skabet lidt bagover. Læn det f.eks. mod en stol eller lignende. Skabet må ikke kunne vælte.
3. Løsn skrueerne i dørhængslet foroven og fjern hængslet.
4. Åbn døren lidt og loft den af det nedre hængsel.

5. Skru det nedre hængsel af og flyt det over i den anden side. Sæt døren på hængslet og luk den.
6. Skru det øverste hængsel i. Sæt toppladen på plads og skru den fast igen.



OVERSIGT OVER FRYSESKABET



Bemærk: Deres fryseskab kan afvige fra dette billede, der kun er til illustrationsbrug.

BRUG AF FRYSESKABET


Dette fryseskab er beregnet til lagring af frostvarer, frysning af friske madvarer og tilberedning af isterninger.

Overskrid ikke den maksimale indfrysningskapacitet på 4 kg/24 t., da madvarer bevarer kvaliteten bedst, jo hurtigere de fryses. Sørg altid for, at madvarerne er forsvarligt pakket ind, så de bevarer deres fulde smag og ikke ødelægger andre frostvarer.

Lagringstiden for frostvarer varierer alt efter, hvad slags varer der er tale om. Se altid vejledningen på emballagen.

Læg ikke varme madvarer direkte i fryseskabet. Lad dem afkøle på køkkenbordet først. Læg ikke flasker og dåser med drikkevarer i fryseskabet. De kan gå i stykker, når indholdet udvides ved frysning. Flasker med kulsyreholdige drikke kan endog sprænges! Opbevar derfor ALDRIG sodavand, øl, vin, champagne mm. i fryseskabet.

AFRIMNING

 I fryseskabet dannes der efter længere tids brug et islag på kuldepladerne. Skabet bør derfor afrimes en gang imellem, da tykke lag is forhøjer energiforbruget. Islaget bør ikke være tykkere end 4 mm, så skal fryseskabet afrimes.

DER MÅ IKKE ANVENDES ELEKTRISKE VARMEAPPARATER, DAMPAPPARATER, AFRIMNINGSSPRAY, ÅBEN ILD ELLER METALGENSTANDE. DER ER FARE FOR PERSONSKADE ELLER SKADER PÅ FRYSESKABET.

1. Sluk for strømmen og træk stikket ud.
2. Tøm fryseskabet og sørg for at holde frostvarerne kolde.
3. Fjern islaget med en plastik isskraber. For at fremskynde afrimningen kan De sættes en skål med varmt vand i fryseskabet og lukke døren.
4. Efter endt afrimning kan De rengøre fryseskabet og derefter tage det i brug igen.

RENGØRING OG VEDLIGEHOLDELSE



Ved rengøring af fryseskabet skal der altid slukkes for strømmen og stikket tages ud.

Skabets indre og skufferne afvaskes med lunkent vand tilsat lidt opvaskemiddel. Der kan evt. anvendes lidt soda eller lignende for at undgå dårlig lugt.

Der må aldrig anvendes dampapparat til rengøring af fryseskabet. Rengøringsmidlerne må ikke anvendes koncentreret og der må aldrig anvendes skurende eller syreholdige rengøringsmidler. Put ikke løsdelenene i opvaskemaskinen.

Køleribberne bag på fryseskabet bør rengøres jævnligt (1 gang om året) enten med en pensel eller med støvsugeren, da støvaflejringer forhøjer strømforbruget.

MINDRE DRIFTSFORSTYRRELSER

Fryseskabet afgiver lyde; det er helt normalt:

- Kølemidlet kan afgive en gurglende lyd, mens det cirkulerer rundt i systemet.
- Kompressoren kan brumme lidt, lyden kan være mere intens ved opstart.
- Der kan opstå knagende lyde fra fryseskabets materialer, der giver sig lidt.

FEJL	AFHJÆLPNING
Fryseskabet virker ikke	Kontroller, at det er korrekt tilsluttet og at sikringen ikke er defekt/sprunget.
Fryseskabet er for varmt	Kontroller termostaten og hold kun døren åben så lidt som muligt. Kontroller, at døren lukker ordentligt.
Kompressoren kører uafbrudt	Sørg for, at fryseskabet har luft omkring sig, se under Installation. Kontroller, at skabet ikke udsættes for direkte sollys eller anden varme. De har måske fyldt for mange friske madvarer i skabet, eller døren er ikke korrekt lukket.

Hvis driftsforstyrrelsen ikke kan afhjælpes af ovenstående, betyder det, at der foreligger en fejl. I så fald bedes De kontakte vor kundeservice. Angiv model, identnr. og apparatnr., der er angivet på typeskiltet. Det sikrer hurtig og målrettet service.



FRYSESKABET OVERHOLDER EU-DIREKTIVERNE
2006/95, 2004/108, 96/57, 92/31, 94/62

K ære kunde!

Vi håber, at brugsvejledningen har besvaret alle Deres spørgsmål; ellers er De velkommen til at kontakte os på nedenstående telefonnumre. Skulle der mod forventning opstå fejl, er det vigtigt, at der kun rekvireres kvalificeret hjælp og kun benyttes originale reservedele. Opgiv altid apparatets fulde type- og ident. nummer ved en reklamation. Oplysningerne findes på apparatets typeskilt.

Uberettiget servicetilkald: Inden De tilkalder service, må De kontrollere de fejlmuligheder, De selv kan afhjælpe. Såfremt der ikke kan konstateres fejl eller mangler, som dækkes af reklamationsretten, må De selv dække de omkostninger, der er forbundet med servicetilkaldet.

Købeloven: På et fabriksnyt produkt er der reklamationsret i henhold til Købeloven. En henvendelse til fabrikant/importør fratager ikke forbrugeren adgang til at gøre eventuelt købelovsansvar gældende overfor den forhandler, hvor apparatet er købt. En reklamation til fabrikant/importør virker samtidig som reklamation overfor forhandleren.

Reklamationsret i 24 måneder fra købsdato, der skal kunne dokumenteres ved maskinafstemplet købskvittering, faktura eller købskontrakt.

Reklamationsretten indebærer vederlagsfri afhjælpning af fabrikations- og materialefejl, der konstateres ved apparatets normale brug i een privat husholdning her i landet, såfremt fejlen ikke er selvforskyldt.

Reklamationsretten omfatter ikke fejl eller skader opstået på grund af misbrug, misligholdelse, overbelastning eller anden brug end angivet i vejledningen. Fejl på grund af spændingsvariation, forkert tilslutning eller andre udefra kommende forstyrrelser.

Transportskader: Fabrikanten/importøren påtager sig ikke nogen forpligtelser i forbindelse med transportskader og skjulte fejl efter anmærkningsfri modtagelse fra fabrikantens/importørens transportør.

For Færøerne og Grønland gælder særlige bestemmelser.

Fabrikant/importør:

BRANDT NORDEN A/S

Lollandsgade 4, 6400 Sønderborg

Produktinformation	7342 1810	Salgsafdelingen
Bestilling af lokal servicetekniker	7342 1840	Kundeservice
Bestilling af reservedele	7342 1840	Kundeservice

Fax servicebestilling	7342 1841
Fax reservedelsbestilling	7342 1851

E-mail servicebestilling	kundeservice@elcobrandt.com
E-mail reservedelsbestilling	reservedele@elcobrandt.com
Brandt Norden A/S hjemmeside	www.elcobrandt.dk

Α γαπητή πελάτισσα, αγαπητέ πελάτη,

Αγοράσατε ένα **καταψύκτη BRANDT** και σας ευχαριστούμε.

Οι ομάδες έρευνάς μας επινόησαν για σας μία νέα γενιά συσκευών για να σας διευκολύνουν τη ζωή.

Με ειδικούς χώρους για ιδανικό σιγύρισμα τελείως ελεύθερα, έναν λιτό και εύχρηστο σχεδιασμό και εκτιμητές αποδόσεις, τα καινούργια ψυγεία Brandt έχουν όλα τα προσόντα για να διατηρήσουν όσο το δυνατόν καλύτερα τα τρόφιμά σας και να ανταποκριθούν στις συνήθειές σας κατανάλωσης.

Έχετε επίσης στη σειρά προϊόντων Brandt, μία τεράστια επιλογή πλυντηρίων πιάτων, πλυντηρίων ρούχων και στεγνωτηρίων, ψυγείων, κουζινών και φούρνων, εστιών και απορροφητήρων, που μπορείτε να συνδυάσετε με τον καινούργιο σας **καταψύκτη BRANDT**.

Στην αιχμή της πρωτοτυπίας, η **BRANDT** συμβάλλει έτσι στη βελτίωση της ποιότητας της καθημερινής ζωής προσφέροντάς σας προϊόντα ακόμη πιο αποδοτικά, εύχρηστα, φιλικά στο περιβάλλον, αισθητικά και αξιόπιστα.

Η Μάρκα BRANDT

ΠΙ ΝΑΚΑΣ ΠΕΡΙ ΕΧΟΜΕΝΩΝ


	Σελίδα
Πρότυπα ασφαλείας / Συμβουλές	26
Εγκατάσταση	27
Γενική περιγραφή	28
Αναστροφή του ανοίγματος της πόρτας	28
Χρήση του καταψύκτη.....	29
Απόψυξη	29
Καθάρισμα και συντήρηση	29
Προβλήματα λειτουργίας	30

ΠΡΟΤΥΠΑ ΑΣΦΑΛΕΙΑΣ

Αυτή η συσκευή κατασκευάστηκε για τη διατήρηση τροφίμων για οικιακή χρήση. Οποιαδήποτε άλλη χρήση είναι ακατάλληλη.

Η εγκατάσταση πρέπει να γίνει σύμφωνα με τις οδηγίες αυτού του εγχειριδίου. Μία άσχημη εγκατάσταση μπορεί να καταστρέψει τη συσκευή.

Για τα ενδεχόμενα προβλήματα λειτουργίας της συσκευής, να απευθύνεστε πάντοτε και αποκλειστικά στα εγκεκριμένα κέντρα Σέρβις ή σε ειδικευμένο προσωπικό.


 **Για οποιαδήποτε ενέργεια συντήρησης, αποσυνδέστε προηγουμένως τη συσκευή αποφεύγοντας να τραβάτε το καλώδιο ρεύματος.**

Εάν αυτός ο καταψύκτης αντικαθιστά έναν άλλο, που έχει κλειδαριά με μάνταλο, ελατήριο, κλειδαριά ή άλλο, μην ξεχάσετε να καταστρέψετε τη διάταξη κλεισίματος ή καλύτερα να βγάλετε την πόρτα της παλιάς σας συσκευής για να μην αποκλεισθεί κάποιος μέσα (παιδιά που παίζουν, ζώα, κλπ. ...).


ΣΥΜΒΟΥΛΕΣ

Αφού βγάλετε τη συσκευή από τη συσκευασία, βεβαιωθείτε ότι δεν καταστράφηκε. Σ' αυτό το ενδεχόμενο, οι ζημίες μπορούν να κοινοποιηθούν στον μεταπωλητή μέσα σε 24 ώρες από την παράδοση. Τα υλικά που χρησιμοποιούνται για τη συσκευασία είναι τελείως ανακυκλώσιμα (χαρτόνι, πλαστικό με φουσκάλες από PE, EPS, ...). **Κρατήστε τα μακριά από τα παιδιά.**

Για ιδανική λειτουργία της συσκευής, τοποθετήστε την μακριά από πηγές θερμότητας και βεβαιωθείτε ότι ο αέρας μπορεί να κυκλοφορεί γύρω-γύρω (**βλ. εγκατάσταση της συσκευής**).

 Το κύκλωμα ψύξης της συσκευής φέρει ψυκτικό ισοβουτάνιο, ένα φυσικό αέριο που δεν ρυπαίνει πολύ αλλά είναι ωστόσο εύφλεκτο. Κατά τη μεταφορά και την εγκατάσταση της συσκευής, βεβαιωθείτε ότι κανένα από τα στοιχεία του κυκλώματος ψύξης δεν είναι κατεστραμμένο. Σε περίπτωση ζημίας, απομακρύνετε το από φλόγες και πηγές ανάφλεξης και αερίστε καλά το χώρο όπου βρίσκεται.


ΕΓΚΑΤΑΣΤΑΣΗ

 Πριν κάνετε την εγκατάσταση, διαβάστε προσεκτικά τις **Συμβουλές** και τα **Πρότυπα ασφαλείας**, για να αποφύγετε ορισμένα προβλήματα.

Όταν θέλετε να μετακινήσετε τον καταψύκτη σας, κρατήστε τον από το πλάι ή από τη βάση. Δεν πρέπει σε καμία περίπτωση να τον σηκώνετε από επάνω.

Εάν εγκαταστήσετε τη συσκευή σας δίπλα σε άλλο ψυγείο ή καταψύκτη, πρέπει να διατηρήσετε ένα διάστημα 10 cm μεταξύ του άνω μέρους του καταψύκτη και οποιοδήποτε έπιπλο κουζίνας τοποθετημένου στον τοίχο. Εάν είναι αδύνατον, αφήστε 5 cm επάνω από τη συσκευή και 2,5 cm στο πλάι.

Προσέξτε να μην καλύψετε ή να βουλώσετε τα ανοίγματα αερισμού του καταψύκτη σας.

 Η κλιματική κλάση του καταψύκτη σας βρίσκεται επάνω στην ετικέτα χαρακτηριστικών. Καθορίζει την τάξη των θερμοκρασιών περιβάλλοντος για τις οποίες προορίζεται η ψυκτική μονάδα, εξασφαλίζοντας τη σωστή λειτουργία της συσκευής.

Κλάση	Θερμοκρασίες περιβάλλοντος
N	16° έως 32°
ST	16° έως 38°
T	16° έως 43°

Ηλεκτρική σύνδεση

- Χαρακτηριστικά της πρίζας: 220-230 V με γείωση.
- Αποφεύγετε τη χρήση πολύπριζων ή μπαλαντέζες.
- Αποφεύγετε την επαφή του καλωδίου με το συμπιεστή.
- Αποφεύγετε να μπλοκάρεται το καλώδιο κάτω από τη συσκευή.

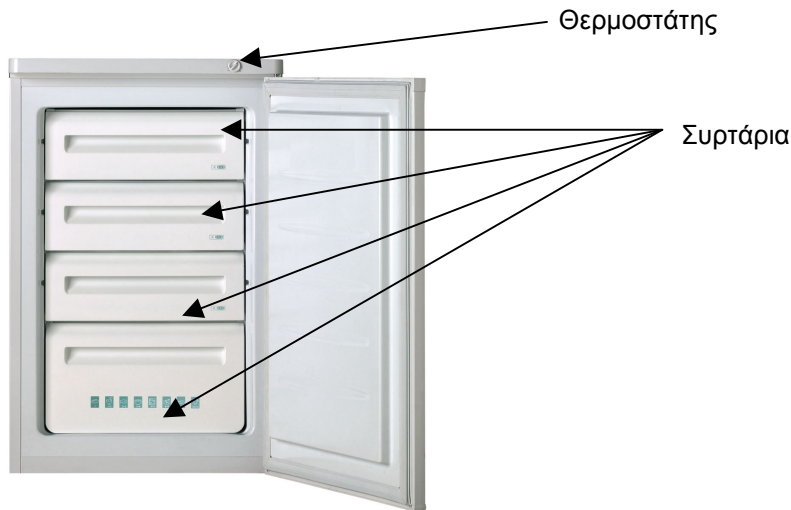
Η ηλεκτρική εγκατάσταση της συσκευής φέρει γείωση. Για την ασφάλειά σας, συνδέστε τη συσκευή σε πρίζα ρεύματος με αποτελεσματική γείωση (σύμφωνα με τα ισχύοντα πρότυπα επί της ασφάλειας της ηλεκτρικής εγκατάστασης).

Ο κατασκευαστής δεν είναι υπεύθυνος για τις ζημίες που μπορεί να προκληθούν από την έλλειψη γείωσης.

ΠΡΟΣΟΧΗ ΠΡΙΝ ΣΥΝΔΕΣΕΤΕ

1. Καθαρίστε το εσωτερικό του καταψύκτη με χλιαρό νερό με διπτανθρακικό νάτριο. Ξεπλύνετε και στεγνώστε προσεκτικά.
2. Περιμένετε 2 ώρες πριν την θέση σε λειτουργία για να σταθεροποιηθούν τα λιπαντικά του συμπιεστή.


ΓΕΝΙΚΗ ΠΕΡΙΓΡΑΦΗ



Παρατήρηση: αυτό το σχέδιο μπορεί να μην αντιστοιχεί ακριβώς με τη συσκευή σας.

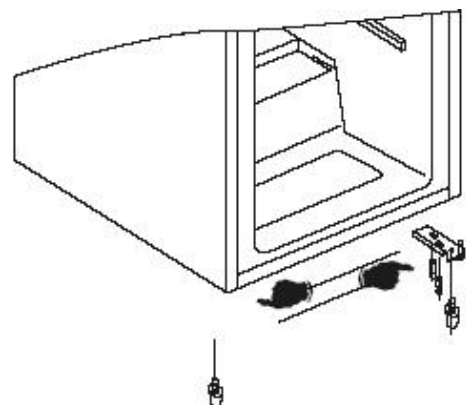
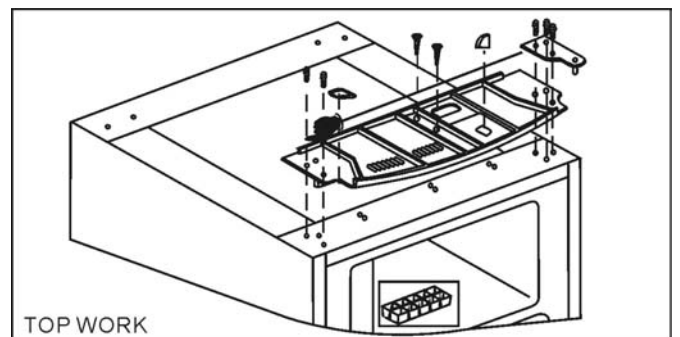
ΑΝΑΣΤΡΟΦΗ ΤΟΥ ΑΝΟΙΓΜΑΤΟΣ ΤΗΣ ΠΟΡΤΑΣ

Μπορείτε να αντιστρέψετε την κατεύθυνση ανοίγματος της πόρτας (αριστερά αντί για δεξιά):

 Πρέπει να αποσυνδέετε πάντοτε τη συσκευή όταν κάνετε την αλλαγή της κατεύθυνσης ανοίγματος.

1. Αφαιρέστε το άνω μέρος του ψυγείου: βγάλτε τα 2 καλύμματα βιδών που βρίσκονται στο άνω μέρος, βγάλτε τις 2 βίδες και σπρώξτε το προς τα εμπρός.
2. Ξαπλώστε ελαφρά τη συσκευή προς τα πίσω και συγκρατήστε την σ' αυτή τη θέση.
3. Ξεβιδώστε τις βίδες του άνω αρμού της πόρτας και βγάλτε το στήριγμα και τον άξονά της.

4. Ανοίξτε ελαφρά την πόρτα και βγάλτε την από τον κάτω αρμό.
5. Ξεβιδώστε τον κάτω άξονα και βιδώστε τον στην αντίθετη πλευρά. Βάλτε την πόρτα μέσα στον άξονα και κλείστε την.
6. Βιδώστε σταθερά τον άνω αρμό στην αντίθετη πλευρά και τον άξονα πόρτας. Τοποθετήστε πάλι το άνω μέρος (επαναλάβετε το σημείο 1 ανάποδα).



ΧΡΗΣΗ ΤΟΥ ΚΑΤΑΨΥΚΤΗ

Αυτή η συσκευή προορίζεται για τη διατήρηση κατεψυγμένων προϊόντων, την κατάψυξη φρέσκων τροφίμων και την παρασκευή πάγου.


Μην καταψύχετε πολύ μεγάλη ποσότητα τροφίμων ταυτόχρονα (το πολύ 4 kg/24 ώρες), όσο πιο γρήγορα παγώσει το τρόφιμο, τόσο περισσότερο θα διατηρήσει τα χαρακτηριστικά του. Επίσης, προσέχετε να συσκευάζετε καλά τα τρόφιμα πριν την κατάψυξη, για να διατηρήσουν τη γεύση τους και να μην καταστρέψουν τα άλλα προϊόντα.

Η διάρκεια διατήρησης των κατεψυγμένων τροφίμων εξαρτάται από τον τύπο τροφίμων. Διαβάστε τις οδηγίες επάνω στις συσκευασίες.

Μην βάζετε ποτέ ζεστά τρόφιμα μέσα στον καταψύκτη σας. Μην βάζετε επίσης μπουκάλια ή κουτιά ποτών, μπορεί να εκραγούν όταν παγώσει το περιεχόμενό τους.

Τα αναψυκτικά με πολύ ανθρακικό μπορεί ακόμη και να εκραγούν ! Μην διατηρείτε ΠΟΤΕ σόδα, χυμούς φρούτων, μπίρα, κρασί, σαμπάνια, κλπ. μέσα στον καταψύκτη.

ΑΠΟΨΥΞΗ

 Το σύστημα απόψυξης του καταψύκτη δεν είναι αυτόματο. Μπορείτε κάπου-κάπου να αφαιρείτε το στρώμα πάγου που σχηματίσθηκε με μία ξύστρα ή άλλο πλαστικό αντικείμενο. ΜΗΝ ΧΡΗΣΙΜΟΠΟΙΕΙΤΕ ΠΟΤΕ ΜΕΤΑΛΛΙΚΟ ΑΝΤΙΚΕΙΜΕΝΟ Ή ΗΛΕΚΤΡΙΚΗ ΣΥΣΚΕΥΗ ΓΙΑ ΤΗΝ ΑΠΟΨΥΞΗ.

Για να λειτουργεί σωστά ο καταψύκτης, πρέπει να κάνετε απόψυξη τουλάχιστον μία φορά το χρόνο ή όταν το στρώμα πάγου είναι πάνω από 4 mm:

1. Απουσυνδέστε τον καταψύκτη σας.
2. Βγάλτε τον πάγο με μία πλαστική ξύστρα. Η απόψυξη μπορεί να επιταχυνθεί τοποθετώντας μπολ με ζεστό νερό μέσα στον καταψύκτη και κλείνοντας την πόρτα.
3. Όταν τελειώσει η απόψυξη, καθαρίστε τον καταψύκτη σας.

ΚΑΘΑΡΙΣΜΑ ΚΑΙ ΣΥΝΤΗΡΗΣΗ

 Αποσυνδέστε τον καταψύκτη πριν τον καθαρίσετε.

Καθαρίστε το εσωτερικό με νερό με διττανθρακικό νάτριο με ένα σφουγγάρι ή ένα πανί, θα αποφύγετε έτσι τις άσχημες οσμές.

Μην χρησιμοποιείτε σε καμία περίπτωση συσκευή ατμού, διαλυτικό ή απορρυπαντική λειαντική σκόνη που μπορεί να καταστρέψουν το εσωτερικό της συσκευής σας. Μην πλένετε τα εσωτερικά εξαρτήματα στο πλυντήριο πιάτων.

Συνιστάται να σκουπίζετε με ηλεκτρική σκούπα μία φορά το χρόνο το πίσω μέρος της συσκευής, γιατί εάν είναι βρόμικο, η απόδοση του ψυγείου μειώνεται και η κατανάλωση αυξάνεται.

ΠΡΟΒΛΗΜΑΤΑ ΛΕΙΤΟΥΡΓΙΑΣ

Μερικοί θόρυβοι είναι τελείως φυσικοί μέσα σ' ένα καταψύκτη:

- Το ψυκτικό αέριο μπορεί να προκαλέσει ανακοχλασμό κυκλοφορώντας στα κυκλώματα
- Ο συμπιεστής μπορεί να παράγει βόμβους που μπορεί να είναι έντονοι στην εκκίνηση
- Ο "κρότος" που παράγεται από τις διαστολές και τις συστολές των υλικών που χρησιμοποιούνται

ΠΡΟΒΛΗΜΑ	ΛΥΣΗ
Ο καταψύκτης δεν λειτουργεί	Βεβαιωθείτε ότι το καλώδιο είναι συνδεδεμένο, δεν κάρηκε η ασφάλεια ή δεν έπεσε ο γενικός διακόπτης.
Ο καταψύκτης δεν ψύχει πολύ	Ελέγξτε το θερμοστάτη και προσέξτε να μένει η πόρτα ανοιχτή όσο το δυνατόν λιγότερο. Επίσης, ότι η πόρτα κλείνει καλά.
Ο κινητήρας λειτουργεί συνεχώς	Βεβαιωθείτε ότι ο καταψύκτης αερίζεται σωστά αφήνοντας χώρο όπως φαίνεται στο κεφάλαιο "Εγκατάσταση". Βεβαιωθείτε επίσης ότι η συσκευή σας δεν εκτίθεται σε καμία πηγή θερμότητας. Μπορεί επίσης να βάλετε πολλά τρόφιμα ή η πόρτα δεν είναι καλά κλειστή.

ΥΠΗΡΕΣΙΑ ΤΕΧΝΙΚΗΣ ΒΟΗΘΕΙΑΣ

Εάν κάνατε ήδη τους ελέγχους που ενδείκνυνται και το πρόβλημα παραμένει, ΜΗΝ ΚΑΝΕΤΕ ΚΑΜΙΑ ΕΠΙΔΙΟΡΘΩΣΗ ΜΟΝΟΙ ΣΑΣ. Επικοινωνήστε με το πλησιέστερο Σέρβις.



**ΑΥΤΗ Η ΣΥΣΚΕΥΗ ΣΥΜΜΟΡΦΩΝΕΤΑΙ ΜΕ ΤΙΣ ΟΔΗΓΙΕΣ ΕΟΚ
2006/95, 2004/108, 96/57, 92/31, 94/62**

Sehr verehrte Kundin, sehr geehrter Kunde,

wir beglückwünschen Sie zum Kauf Ihres **BRANDT Tiefkühlgeräts** und danken Ihnen, dass Sie sich für unsere Marke entschieden haben.

Unsere Forschungsteams haben für Sie eine neue Generation von Kühlschränken entwickelt, die Ihnen das Leben erleichtern.

Mit den verstellbaren Fächern und Ablageflächen, die eine optimale Aufbewahrung Ihrer Lebensmittel ermöglichen, mit ihrem klaren, geschwungenen Design und ihrer hohen Leistungsfähigkeit besitzen Kühlschränke von Brandt alle Eigenschaften, die erforderlich sind, um Ihre Lebensmittel so gut wie möglich zu kühlen und dabei auf Ihre Lebensgewohnheiten einzugehen.

In der Brandt Produktreihe finden Sie auch eine breite Auswahl an Geschirrspülmaschinen, Waschmaschinen und Wäschetrockern, Kühlschränken, Herden und Öfen, Kochplatten und Abzugshauben, die zu Ihrem neuen **BRANDT Tiefkühlgerät** passen.

Die Firma **BRANDT** steht immer an der Spitze der Innovation und trägt zur Verbesserung Ihres Alltags bei, indem sie Ihnen immer leistungsfähigere, bedienungs- und umweltfreundliche, ästhetische und zuverlässige Produkte anbietet.

Die Marke BRANDT

INHALT

	Seite
Sicherheitsnormen	32
Empfehlungen / Installation	33
Allgemeine Beschreibung.....	34
Bedienung des Tiefkühlgeräts.....	34
Abtauen	35
Reinigung und Wartung	35
Umkehrung der Türöffnung	36
Funktionsprobleme	37

SICHERHEITSNORMEN

Dieses Gerät wurde konzipiert, um im Haushalt verwendete Lebensmittel aufzubewahren. Jede andere Verwendung wäre unangemessen.

Die Installation muss wie in dieser Anleitung beschrieben durchgeführt werden. Eine falsche Installation kann das Gerät beschädigen.

Bei eventuellen Funktionsproblemen des Geräts müssen Sie sich immer und ausschließlich an anerkannte Kundendienstzentren oder an qualifiziertes technisches Servicepersonal wenden.

 **Vor jedem Wartungseingriff das Gerät vom Stromnetz trennen; achten Sie dabei darauf, den Stecker nicht am Anschlusskabel aus der Steckdose zu ziehen.**

Wenn dieses Tiefkühlgerät ein anderes ersetzt, unbedingt die Verschlussvorrichtung des alten Geräts zerstören – sei es ein System mit Fallklinke, mit Feder, mit Schloss o.a. – oder noch besser die Tür des alten Geräts ausbauen, damit niemand darin eingeschlossen werden kann (spielende Kinder, Tiere usw.).

EMPFEHLUNGEN

Überprüfen Sie nach dem Auspacken des Geräts, dass es unbeschädigt ist. Sie müssen Ihrem Händler jede Beschädigung innerhalb von 24 Stunden nach der Lieferung mitteilen. Die zur Verpackung verwendeten Materialien (Karton, Blasen-Verpackungsfolie aus PE, EPS usw.) sind vollkommen recyclebar. **Halten Sie diese Materialien von Kindern fern.**

Um den optimalen Betrieb des Geräts sicherzustellen, installieren Sie dieses nicht in der Nähe von Wärmequellen und vergewissern Sie sich, dass eine gute Luftzirkulation um das Gerät sichergestellt ist (**siehe Installation**).



Der Kühlkreis des Kühlschranks enthält Kühl-Isobutan, ein kaum umweltschädigendes, aber entflammbares Naturgas. Vergewissern Sie sich, dass die Bestandteile des Kühlkreises während des Transports und der Installation des Geräts nicht beschädigt worden sind. Falls der Kühlkreis beschädigt ist, das Gerät von Flammen fernhalten und den Raum gut lüften.

INSTALLATION



Lesen Sie vor der Installation aufmerksam die **Empfehlungen** und die **Sicherheitsnormen** durch, um das Auftauchen von Problemen zu verhindern.

Wenn Sie den Aufstellungsort Ihres Tiefkühlgeräts verändern möchten, müssen Sie es an den Seiten oder im unteren Teil festhalten. Heben Sie es auf keinen Fall an, indem Sie es im oberen Teil festhalten.

Installieren Sie das Gerät in einem trockenen, gut gelüfteten Raum, fern von jeder Wärmequelle, und halten Sie einen Luftspalt von mindestens 10 cm zwischen dem Tiefkühlgerätetop und einem darüber angebrachten Hängeschrank frei. Falls dies unmöglich ist, 5 cm über dem Gerät und jeweils 2,5 cm an den Seiten frei halten. Achten Sie darauf, dass die Lüftungsöffnungen des Tiefkühlgeräts frei gehalten werden.



Die Klimaklasse Ihres Tiefkühlgeräts ist auf dem Typenschild vermerkt. Die Umgebungstemperatur, für die die Kühleinheit konzipiert wurde und bei der ihr einwandfreier Betrieb sichergestellt ist, hängt von der Klimaklasse ab.

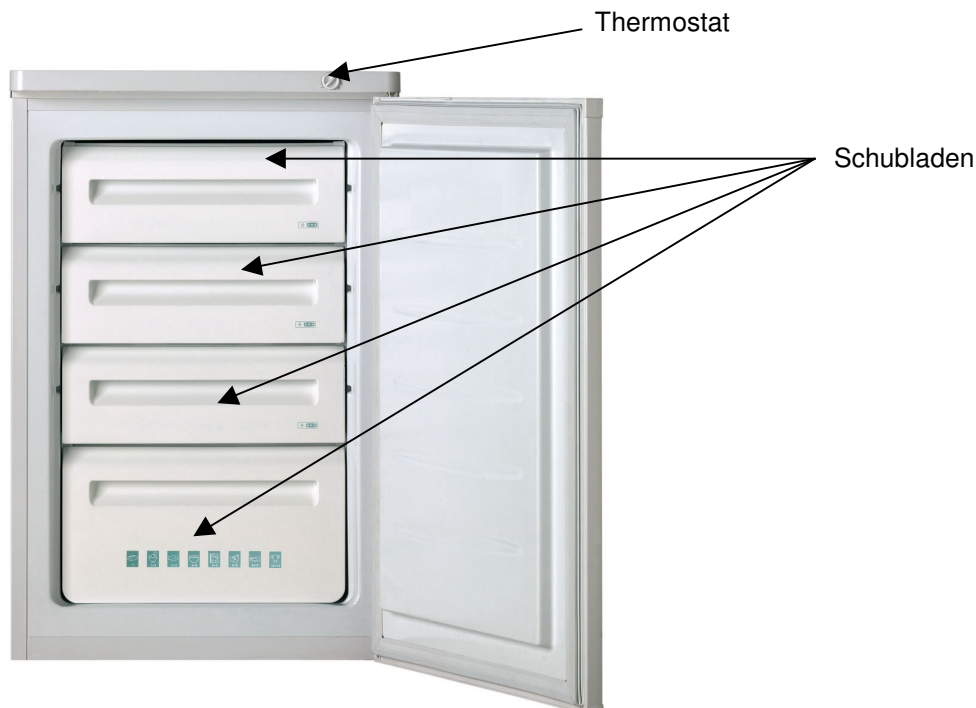
Klimaklasse	Umgebungstemperatur
N	16 °C bis 32 °C
ST	16 °C bis 38 °C
T	16 °C bis 43 °C



Elektroanschluss

- Charakteristika der Steckdose: 220-230 V mit Erdung.
- Vermeiden Sie Adapter und Verlängerungsschnüre.
- Verhindern Sie jeden Kontakt des Netzkabels mit dem Kompressor.
- Verhindern Sie es, dass das Netzkabel unter dem Kühlschrank eingeklemmt wird.

ALLGEMEINE BESCHREIBUNG



Hinweis: Es kann sein dass, diese Gestaltung nicht mit der Ihres Geräts übereinstimmt.

BEDIENUNG DES TIEFKÜHLGERÄTS


Dieses Gerät dient zur Lagerung von tiefgekühlten Lebensmitteln, zum Einfrieren von frischen Lebensmitteln und zur Herstellung von Eiswürfeln.

Frieren Sie keine zu große Menge an Lebensmitteln auf einmal ein (max. 4 kg/24 Std.), denn je schneller ein Lebensmittel eingefroren wird, umso besser werden seine Eigenschaften bewahrt. Achten Sie auch darauf, die Lebensmittel vor dem Einfrieren gut zu verpacken, damit sie ihren Eigengeschmack behalten und die anderen Produkte nicht verderben.

Die Lagerungsdauer der Tiefkühlkost hängt vom Lebensmitteltyp ab. Achten Sie auf die Verpackungshinweise.

Stellen Sie niemals heiße Lebensmittel in Ihr Tiefkühlgerät. Stellen Sie auch keine Flaschen oder Getränkedosen in das Tiefkühlgerät; sie können platzen, wenn ihr Inhalt friert. Stark kohlenensäurehaltige Getränke können sogar explodieren! NIEMALS Limonade, Fruchtsaft, Bier, Wein, Sekt usw. in Ihrem Tiefkühlgerät aufbewahren.


ABTAUEN

 Das Tiefkühlgerät wird manuell abgetaut. Sie können die Eisschicht von Zeit zu Zeit mit einem Eisspatel oder einem anderen Plastikgegenstand entfernen. **NIEMALS METALLISCHE GEGENSTÄNDE ODER ELEKTRISCHE GERÄTE ZUM ABTAUEN BENUTZEN.**

Damit das Tiefkühlgerät richtig funktioniert, muss es mindestens 1 mal pro Jahr – oder wenn die Eisschicht dicker als 4 mm ist – abgetaut werden:

1. Trennen Sie das Tiefkühlgerät vom Stromnetz.
2. Entfernen Sie das Eis mit einem Plastikspatel. Sie können den Abtauvorgang beschleunigen, indem Sie Schüsseln mit heißem Wasser in das Tiefkühlgerät stellen und die Tür schließen.
3. Reinigen Sie das Tiefkühlgerät, sobald der Abtauvorgang beendet ist.

REINIGUNG UND WARTUNG

 Das Tiefkühlgerät vor der Reinigung vom Stromnetz trennen.

Reinigen Sie den Innenraum des Tiefkühlgeräts mit Hilfe eines Schwamms oder eines Wischtuchs mit Bikarbonatwasser. So verhindern Sie die Entstehung von unangenehmen Gerüchen.

Auf keinen Fall einen Dampfreiniger, Lösungsmittel oder Scheuermittel benutzen, denn sie könnten den Innenraum des Geräts beschädigen. Die Zubehörteile nicht in der Geschirrspülmaschine waschen.

Es wird empfohlen, die Rückseite des Tiefkühlgeräts einmal pro Jahr mit einem Tuch abzuwischen, denn wenn sie schmutzig ist, nimmt die Leistung des Tiefkühlgeräts ab und der Stromverbrauch erhöht sich.

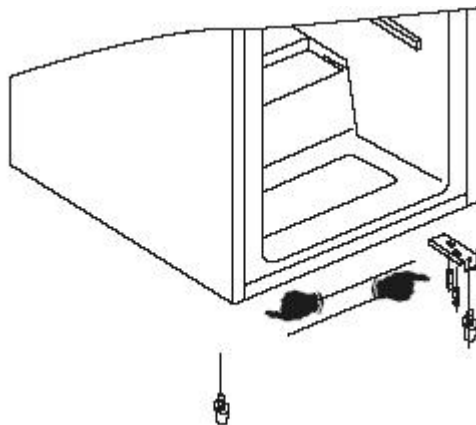
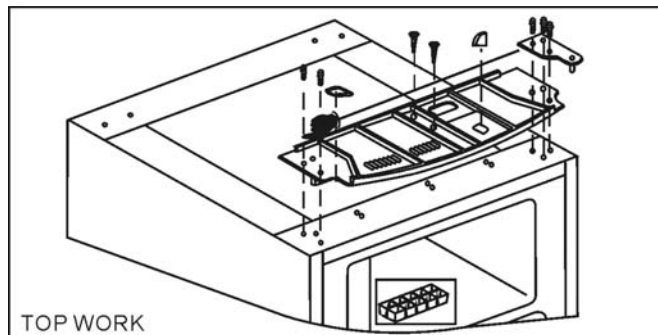
UMKEHRUNG DER TÜRÖFFNUNG

Sie können die Richtung der Türöffnung umkehren (nach links statt nach rechts):



Das Gerät muss immer vom Stromnetz getrennt sein, wenn Sie die Öffnungsrichtung der Tür umkehren.

1. Entfernen Sie den Tiefkühlgerätetop: Entfernen Sie die 2 Schraubenabdeckungen auf dem Tiefkühlgerätetop, schrauben Sie die 2 Schrauben ab und ziehen Sie das Tiefkühlgerätetop nach vorne.
2. Kippen Sie das Tiefkühlgerät leicht nach hinten und blockieren Sie es in dieser Position.
3. Schrauben Sie die Schrauben des oberen Türscharniers ab und entfernen Sie die Halterung der Türachse.
4. Öffnen Sie die Tür ein wenig und nehmen Sie sie aus dem unteren Scharnier heraus.
5. Schrauben Sie die untere Achse ab und schrauben Sie sie auf der gegenüberliegenden Seite an. Setzen Sie die Tür auf die Achse und schließen Sie sie.
6. Schrauben Sie die obere Scharnierachse mit Hilfe der Schrauben fest an der gegenüberliegenden Seite an. Bringen Sie den Tiefkühlgerätetop wieder an (führen Sie die Anweisungen in Schritt 1 in umgekehrter Reihenfolge durch).



FUNKTIONSPROBLEME

Manche Geräusche, die ein Tiefkühlgerät verursacht, sind vollkommen normal:

- Das Kühlgas kann beim Zirkulieren in der Kühlleitung ein brodelndes Geräusch verursachen.
- Der Kompressor kann ein brummendes Geräusch verursachen, das sich beim Anlaufen verstärkt.
- Durch das Dehnen und Zusammenziehen der Gerätematerialien können Knackgeräusche entstehen.

PROBLEM	LÖSUNG
Der Tiefkühler funktioniert nicht	Vergewissern Sie sich, dass der Stecker richtig in die Steckdose eingesteckt ist, dass die Sicherung nicht durchgebrannt ist und dass der Überlastschalter nicht umgesprungen ist.
Der Tiefkühler kühlt nicht stark genug	Überprüfen Sie den Thermostat und achten Sie darauf, dass die Tür so wenig wie möglich geöffnet wird. Vergewissern Sie sich auch, dass die Tür gut schließt.
Der Motor läuft ununterbrochen	Vergewissern Sie sich, dass das Tiefkühlgerät gut belüftet ist, indem die im Kapitel „Installation“ angegebenen Luftspalte frei gehalten werden. Vergewissern Sie sich auch, dass das Gerät keiner Wärmequelle ausgesetzt ist. Es kann auch sein, dass Ihr Tiefkühlgerät zu voll ist oder dass die Tür nicht richtig geschlossen ist.

TECHNISCHER KUNDENDIENST

Wenn Sie die angegebenen Überprüfungen durchgeführt haben und das Problem dennoch bestehen bleibt, NICHT VERSUCHEN, DAS TIEFKÜHLGERÄT SELBST ZU REPARIEREN. Setzen Sie sich mit der nächstgelegenen Kundendienststelle in Verbindung.



**DIESES GERÄT ENTSPRICHT DEN EG-RICHTLINIEN
2006/95, 2004/108, 96/57, 92/31, 94/62**

Beste Klant,

U heeft net een **BRANDT diepvriezer** gekocht, en wij danken u voor uw vertrouwen.

Onze researchteams hebben speciaal voor u een nieuwe generatie toestellen ontwikkeld om u het dagelijks leven nog aangenamer te maken.

De nieuwe Brandt ijskasten, met speciale ruimtes voor een optimale, onbezorgde opberging van uw voedingsmiddelen, met een sober en vlot design en uitzonderlijke prestaties, bezitten alle kwaliteiten om uw voedingsmiddelen zo goed mogelijk te bewaren en te voldoen aan uw verbruikersgewoonten.

Het gamma Brandt producten biedt tevens een uitgebreide keuze aan vaatwasmachines, wasmachines en droogtrommels, ijskasten, keukenfornuizen en ovens, kookplaten en zuigkappen, die u met uw nieuwe **BRANDT diepvriezer** kunt combineren.

Dankzij deze speerpunttechnologie, draagt **BRANDT** bij tot een aangenamer dagelijks leven, door producten ter beschikking te stellen die steeds hogere prestaties leveren, die eenvoudig in gebruik zijn, die het milieu respecteren en die tegelijk esthetisch en betrouwbaar zijn.

Het merk BRANDT

INHOUDSOPGAVE

	Bladzijde
Veiligheidsnormen / Aanbevelingen	39
Installatie.....	40
Algemene beschrijving	41
Gebruik van uw diepvriezer	42
Ontdooiing	42
Onderhoud en reiniging.....	42
Omkering van de draairichting van de deur	43
Problemen tijdens de werking	44

VEILIGHEIDSNORMEN

Dit toestel werd ontworpen voor het bewaren van voedingsmiddelen, bestemd voor huishoudelijk gebruik. Elk ander gebruik van dit toestel is ongepast.

De installatie dient volgens de in deze handleiding beschreven richtlijnen te worden uitgevoerd; een slechte installatie kan schade aan het toestel veroorzaken.

Neem, bij eventuele werkingstoringen van het toestel, altijd en uitsluitend contact op met de goedgekeurde Servicediensten of doe beroep op vakbekwaam personeel.


 **Schakel, bij alle onderhoudswerkzaamheden eerst het toestel uit en vermijd hierbij de voedingskabel van het netwerk af te rukken.**

Als deze diepvriezer een andere diepvriezer vervangt, die uitgerust is met een klink- of veerslot of andere sluitingsmiddelen, vergeet dan niet deze inrichting te vernietigen, of beter nog, de deur van uw vorig toestel te verwijderen om op deze manier zeker te zijn dat niemand aan de binnenkant van het toestel opgesloten zit (spelende kinderen, huisdieren, enz...).


AANBEVELINGEN

Controleer bij het uitpakken of het toestel niet beschadigd is. Als dit het geval is, dient u deze beschadiging aan de verkoper te melden, en dit binnen een termijn van 24 uur na de levering. De gebruikte verpakkingsmaterialen zijn volledig geschikt voor recycling (karton, PE, EPS plastic met luchtballen...) **Deze materialen altijd buiten het bereik van kinderen houden.**

Installeer het toestel ver verwijderd van alle warmtebronnen en zorg ervoor dat de lucht goed rondom kan circuleren voor een optimale werking van het toestel (**zie Installatie van het toestel**).

 Het koelcircuit van het toestel bevat afkoelende isobutaan, een natuurlijk, weinig vervuילend gas, maar dat desondanks toch brandbaar is. Controleer of tijdens het transport en tijdens de installatie van het toestel geen enkele samenstellende onderdelen van het koelcircuit beschadigd werden. Bij schade, plaats het toestel buiten het bereik van vlammen of van ontvlambare bronnen en verlucht grondig de ruimte waarin het toestel zich bevindt.


INSTALLATIE

 Lees aandachtig de **Aanbevelingen** en de **Veiligheidsnormen** alvorens over te gaan tot de installatie van het toestel, dit om bepaalde ongemakken te vermijden.

Als u de diepvriezer van plaats wenst te veranderen, hou hem dan met de zijkanten of met het onderstel vast. In geen enkel geval mag u hem met de bovenkant optillen.

Installeer het toestel in een vochtvrije en goed verluchte ruimte, uit de buurt van alle warmtebronnen. Laat een afstand van minimum 10 cm tussen de bovenkant van de diepvriezer en keukenmeubels die aan de wand bevestigd zijn. Laat, indien mogelijk, 5 cm vrije ruimte boven het toestel en 2,5 cm tussen de zijkanten.

Zorg ervoor de verluchtingsopeningen van uw diepvriezer niet af te sluiten of af te dekken.

 De klimaatklasse van uw diepvriezer is aangegeven op de kenplaat. Deze klasse bepaalt de graad van de kamertemperaturen waarvoor de koeleenheid is ontwikkeld en waardoor de perfecte werking van uw toestel gegarandeerd wordt

Klasse	Kamertemperaturen
N	16° tot 32°
ST	16° tot 38°
T	16° tot 43°

Elektrische aansluiting

- Eigenschappen van het contact: 220-230V met aardebus.
- Vermijd het gebruik van adapters of van verlengkabels.
- Vermijd elk contact tussen de kabel en de compressor.
- Vermijd dat de kabel klem zit onder het toestel.

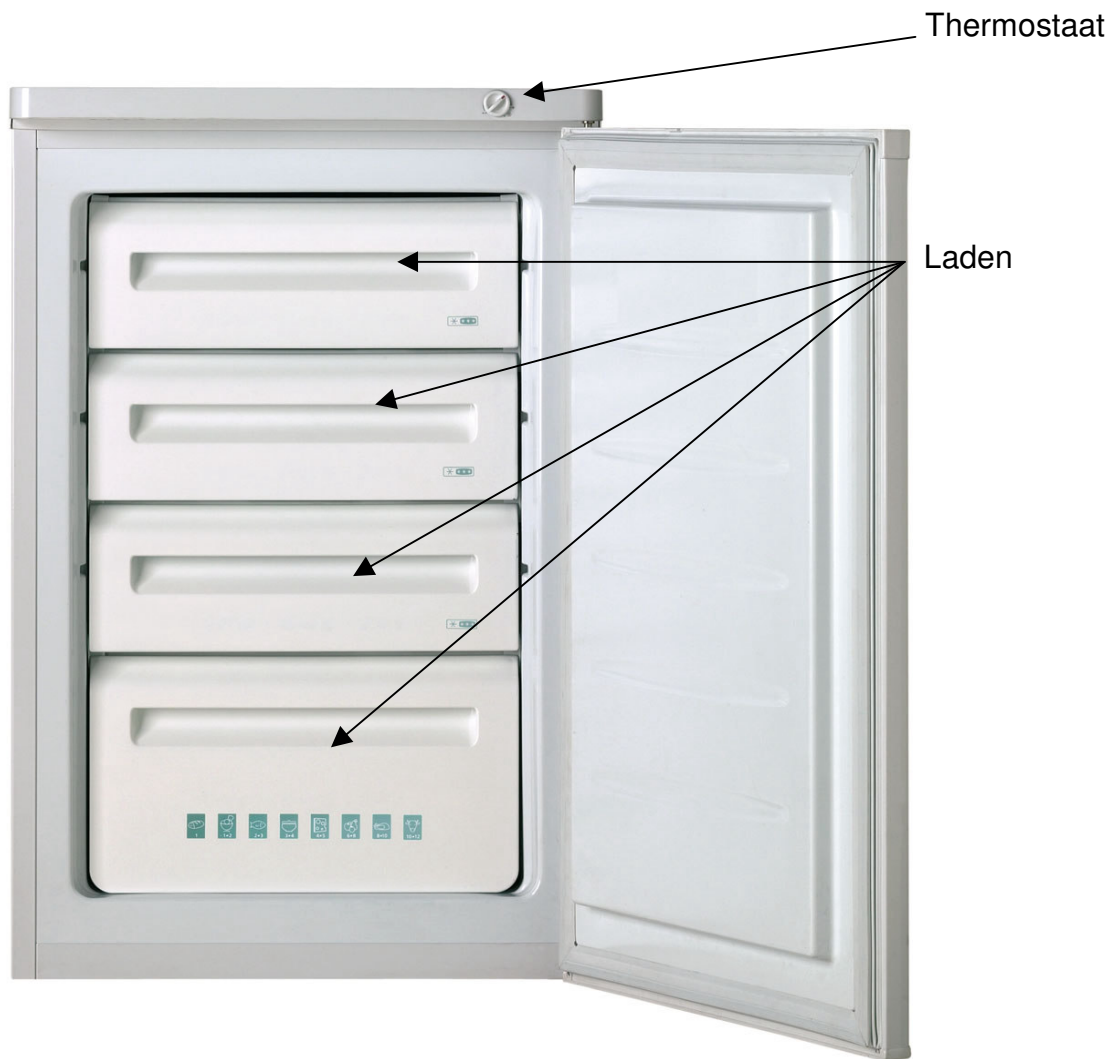
De elektrische installatie van het toestel is uitgerust met een aardebus. Sluit, voor uw eigen veiligheid, het toestel aan op een stopcontact uitgerust met een voldoende doeltreffende aardebus (conform de van kracht zijnde normen inzake de veiligheid van elektrische installaties).

De bouwer wijst alle verantwoordelijkheid af voor schade ten gevolge van een gebrek aan een doeltreffende aansluiting op een aardebus.

OPGELET, ALVORENS HET TOESTEL IN TE SCHAKELEN

1. Reinig de binnenkant van de diepvriezer met lauw water, aangevuld met bicarbonaat. Spoel en droog zorgvuldig.
2. Wacht 2 uur voordat u het toestel inschakelt om de stabilisatie van de smeervloeistoffen van de motorcompressor te waarborgen.

ALGEMENE BESCHRIJVING



Opmerking: het kan zijn dat dit schema niet volledig overeenstemt met uw toestel.

GEBRUIK VAN DE DIEPVRIEZER

Dit toestel is bestemd om diepvriesproducten te bewaren, om verse voedingsmiddelen in te vriezen en om ijsblokjes te vervaardigen.


Vries nooit een te grote hoeveelheid voedingsmiddelen tegelijk in (maximum 4 kg/24h), hoe sneller het product ingevroren is, hoe beter het de kwaliteiten zal bewaren. Zorg er tevens voor dat uw voedingsmiddelen goed verpakt zijn alvorens ze in te vriezen zodat de smaak bewaard wordt en andere voedingsmiddelen niet bederven.

De bewaartijd van de ingevroren voedingsmiddelen is afhankelijk van het type voedingsmiddelen. Raadpleeg de aanbevelingen op de verpakkingen.

Plaats nooit warme voedingsmiddelen in uw diepvriezer. Plaats ook geen flessen of blikjes in de diepvriezer want deze kunnen barsten als de inhoud ervan vriest.

Dranken hebben een hoog gehalte carbonaat en kunnen zelfs ontploffen! Bewaar **NOOIT** limonade, fruitsap, bier, wijn, champagne, enz... in het diepvriezer.

ONTDOOIING

 De diepvriezer beschikt over een handmatig ontdooiingssysteem. U kunt de ijslaag die zich gevormd heeft af en toe met een schrapertje of een ander plastic voorwerp verwijderen. **GEBRUIK NOOIT METALEN VOORWERPEN OF ELEKTRISCHE TOESTELLEN OM TE ONTDOOIEN.**

Om de goede werking van de diepvriezer te waarborgen, is het nodig minstens eenmaal per jaar een ontdooiing uit te voeren, of als de ijslaag meer dan 4 mm bedraagt:

1. Ontkoppel de diepvriezer van de netstroom.
2. Verwijder de ijslaag met een plastic schrapertje. Men kan de ontdooiing versnellen door kommetjes warm water in de diepvriezer te plaatsen en de deur te sluiten.
3. Na het einde van de ontdooiing, reinig uw diepvriezer volledig.

ONDERHOUD EN REINIGING

 Ontkoppel de diepvriezer van de netstroom voordat u reinigingswerken uitvoert.

Reinig de binnenkant met water en bicarbonaat aan de hand van een spons of een vaatdoek, op deze manier voorkomt men de vorming van onaangename geurtjes.

Gebruik in geen enkel geval een stoomcentrale, een oplosmiddel of schurende detergents want deze kunnen de binnenkant van uw toestel beschadigen. Plaats de interne accessoires ook niet in een vaatwasmachine.

Het is raadzaam minstens eenmaal per jaar de achterkant van het toestel met een doek te reinigen, want als deze vuil is, zal het rendement van de diepvriezer dalen en het verbruik stijgen.

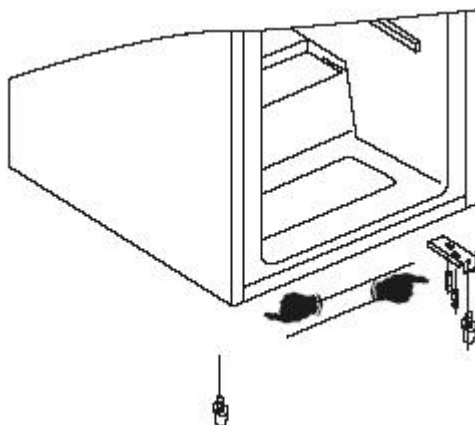
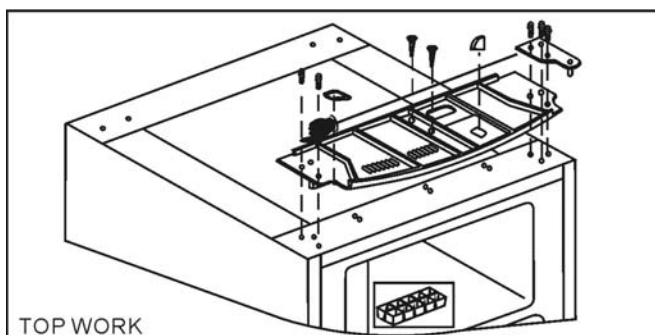
OMKERING VAN DE DRAAIRICHTING VAN DE DEUR

Men heeft de mogelijkheid de draairichting van de deur te veranderen (links in plaats van rechts):



Het toestel dient altijd van de netstroom ontkoppeld te zijn alvorens de draairichting van de deur te veranderen.

1. Verwijder de bovenkant van de ijskast: verwijder de 2 schroefplaatjes op de bovenkant, verwijder de 2 schroeven en doe de bovenkant naar achter glijden.
2. Doe het toestel lichtjes naar achter overhellen en blokkeer het toestel in deze positie.
3. Draai de schroeven van het bovenste deurscharnier los en verwijder de steun en de as van het scharnier.
4. Open de deur een beetje en haal de deur uit het onderste scharnier.
5. Draai de onderste as los en draai deze opnieuw vast aan de tegenovergestelde kant. Plaats de deur op de as en sluit de deur.
6. Draai het bovenste scharnier stevig vast op de andere kant en de as van de deur. Plaats de bovenkant terug (herhaal punt 1 in omgekeerde volgorde).



PROBLEMEN TIJDENS DE WERKING

Er bestaan geluiden die volkomen normaal zijn in een diepvriezer:

- Het koelgas kan een borrelend geluid maken als het door de circuits stroomt.
- De compressor kan een brommend geluid maken, dat sterker kan worden bij het starten.
- Het "gekraak", veroorzaakt door de uitzettingen en de contracties van de gebruikte materialen.

PROBLEEM	OPLOSSING
De diepvriezer werkt niet	Controleer of de fiche goed is aangesloten, of de zekering niet gesmolten is of de hoofdzekering niet gesprongen is.
De diepvriezer koelt niet voldoende af	Controleer de thermostaat en zorg ervoor dat de deur zo weinig mogelijk open blijft. Controleer eveneens of de deur goed sluit.
De motor werkt voortdurend	Controleer of de diepvriezer goed geventileerd is door de vrije ruimtes te respecteren zoals aangegeven in het hoofdstuk "Installatie". Controleer ook of het toestel niet blootgesteld is aan warmtebronnen. Het kan zijn dat u een teveel aan voedingsmiddelen in de diepvriezer heeft geplaatst of dat de deur slecht gesloten is.

TECHNISCHE SERVICE

Als u de hierboven beschreven controles reeds heeft uitgevoerd en het probleem aanhoudt, VOER DAN ZELF NOOIT HERSTELLINGEN UIT. Neem contact op met de dichtstbijzijnde Technische Service.



DIT TOESTEL IS CONFORM DE EEG RICHTLIJNEN
2006/95, 2004/108, 96/57, 92/31, 94/62

